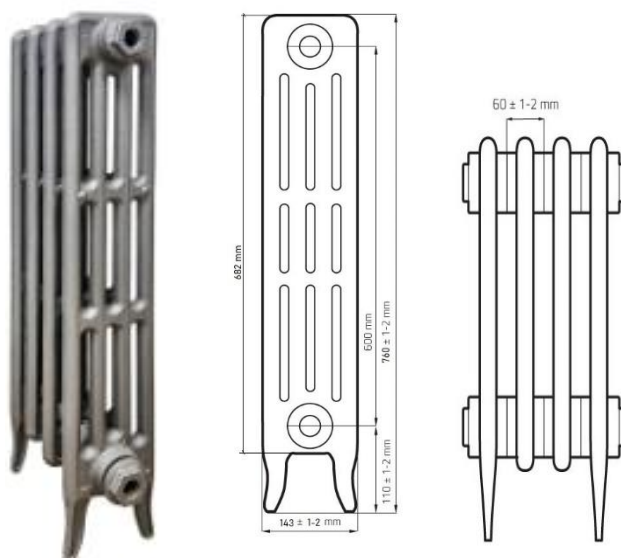




Чугунный радиатор РАДИМАКС DERBY 600



DERBY 600	Межосевое расстояние, мм	600
	Высота, мм	682/760
	Глубина, мм	14
	Ширина, мм	60
	Теплоотдача, Вт	140
	Масса, кг	5,3
	Емкость, л	2
	Рабочее давление, атм	10

Строгий геометризм, лаконичность форм и монолитность облика – таковы особые приметы радиаторов **Derby**, решенных в конструктивистском стиле. Наследие эпохи конструктивизма до сих пор востребовано в дизайне, что неудивительно: вещи, выполненные в этом стиле, отличает функциональная простота, рациональность и строгая эстетика. Это направление не признает красоту ради красоты. Конструктивизм воспел утилитарное искусство, открыл гармонию практичных и полезных вещей, выявил динамику и экспрессию простых линий и форм. Все вышесказанное в полной мере относится и к радиаторам **Derby**, техническое совершенство которых подчеркнуто сдержанной геометрией дизайна. Создатели **Derby** следовали канонам конструктивизма, сумев соединить в одном предмете интерьера высокую технологичность, целесообразность и ясность геометрических пропорций. Радиаторы **Derby** прекрасно поддержат интерьеры, выполненные в таких архитектурных стилях, как лофт и хай-тек, а также в модном ныне стиле эклектика.