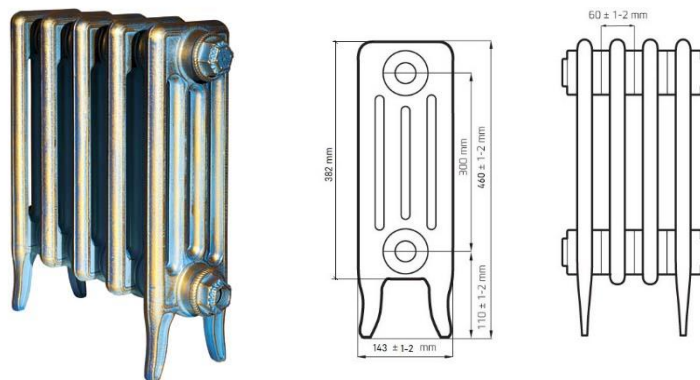




## Чугунный радиатор РАДИМАКС DERBY 300



<b>DERBY 300</b>	Межосевое расстояние, мм	300
	Высота, мм	382/460
	Глубина, мм	143
	Ширина, мм	60
	Теплоотдача, Вт	81
	Масса, кг	3,5
	Емкость, л	0,9
	Рабочее давление, атм	10

Строгий геометризм, лаконичность форм и монолитность облика – таковы особые приметы радиаторов **Derby**, решенных в конструктивистском стиле. Наследие эпохи конструктивизма до сих пор востребовано в дизайне, что неудивительно: вещи, выполненные в этом стиле, отличает функциональная простота, рациональность и строгая эстетика. Это направление не признает красоту ради красоты. Конструктивизм воспел утилитарное искусство, открыл гармонию практических и полезных вещей, выявил динамику и экспрессию простых линий и форм. Все вышесказанное в полной мере относится и к радиаторам **Derby**, техническое совершенство которых подчеркнуто сдержанной геометрией дизайна. Создатели **Derby** следовали канонам конструктивизма, сумев соединить в одном предмете интерьера высокую технологичность, целесообразность и ясность геометрических пропорций. Радиаторы **Derby** прекрасно поддержат интерьеры, выполненные в таких архитектурных стилях, как лофт и хай-тек, а также в модном ныне стиле эклектика.